
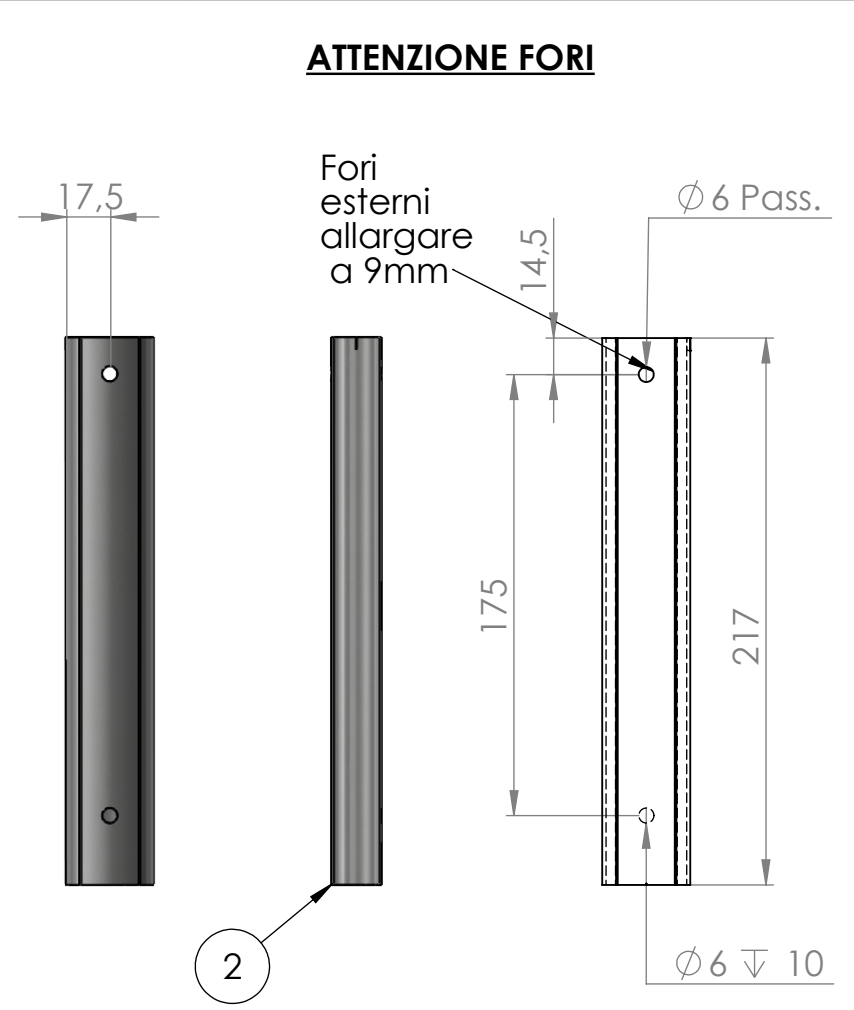
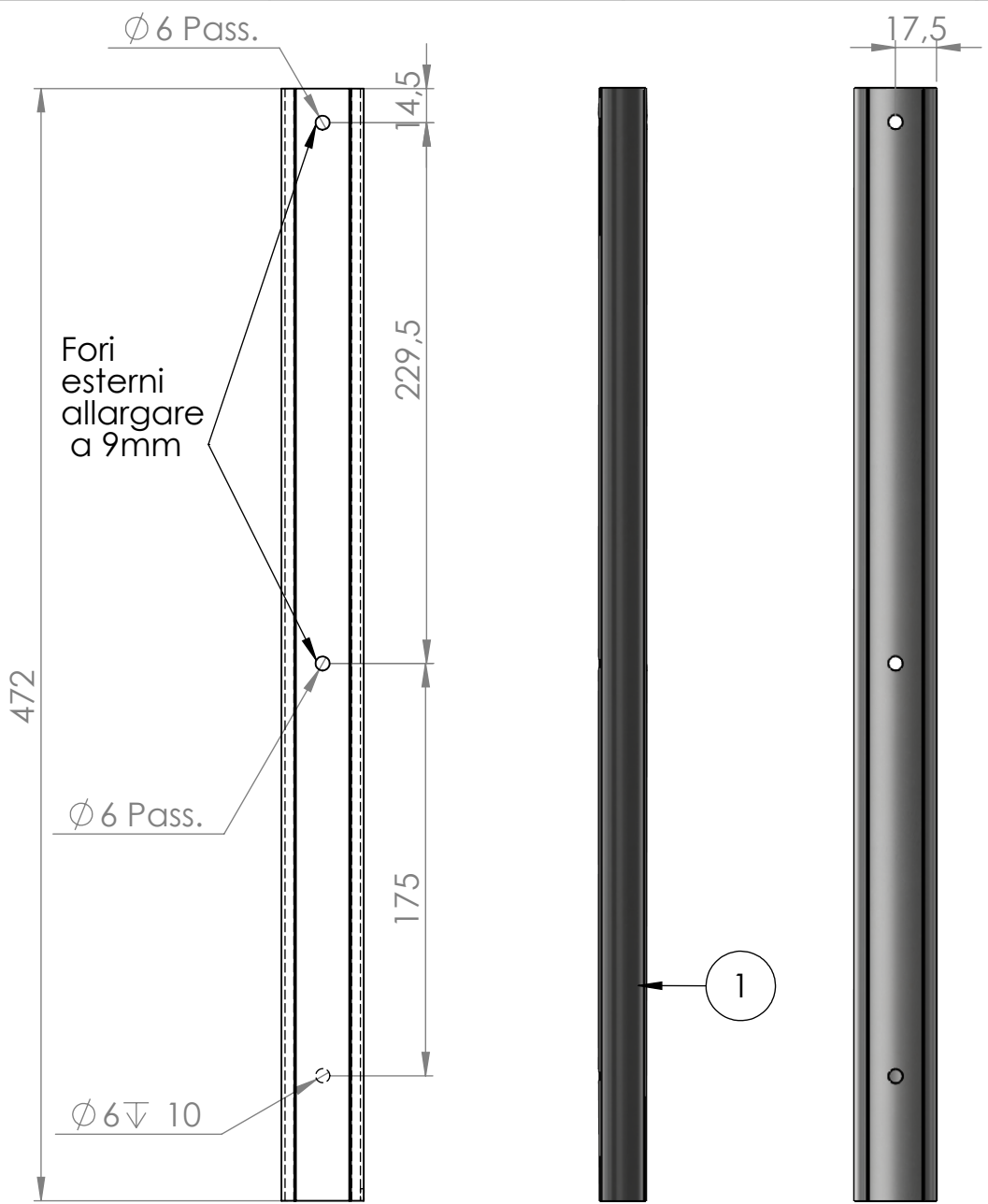


\* Step not included in the kit

Codice - Interno <b>DN0090759</b>		Codice - Cliente	
Data 04/05/2020		Descrizione	
Firma		Materiale	
		Il presente documento, ed ogni disegno in esso contenuto è esclusiva proprietà di Lippert inc. Esso pertanto non può essere pubblicato, riprodotta od in qualunque modo portato a conoscenza di terzi, in tutto o in parte, senza il preventivo consenso scritto.	
		Scala: 1:10      A4      Pagina 1 DI 6	

Rev.	Data	DESCRIZIONE	Made by	Approved by



**ATTENZIONE FORI**

Fori esterni allargare a 9mm

1

2

Numero	Codice - Descrizione	Quantità
1	-10276 Lr. 472	2
2	-10276 Lr. 217	2

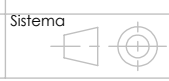
Codice - Interno <b>DN0090759</b>	Codice - Cliente
--------------------------------------	------------------

Data 04/05/2020	Descrizione
--------------------	-------------

Firma	Materiale	Peso:
-------	-----------	-------

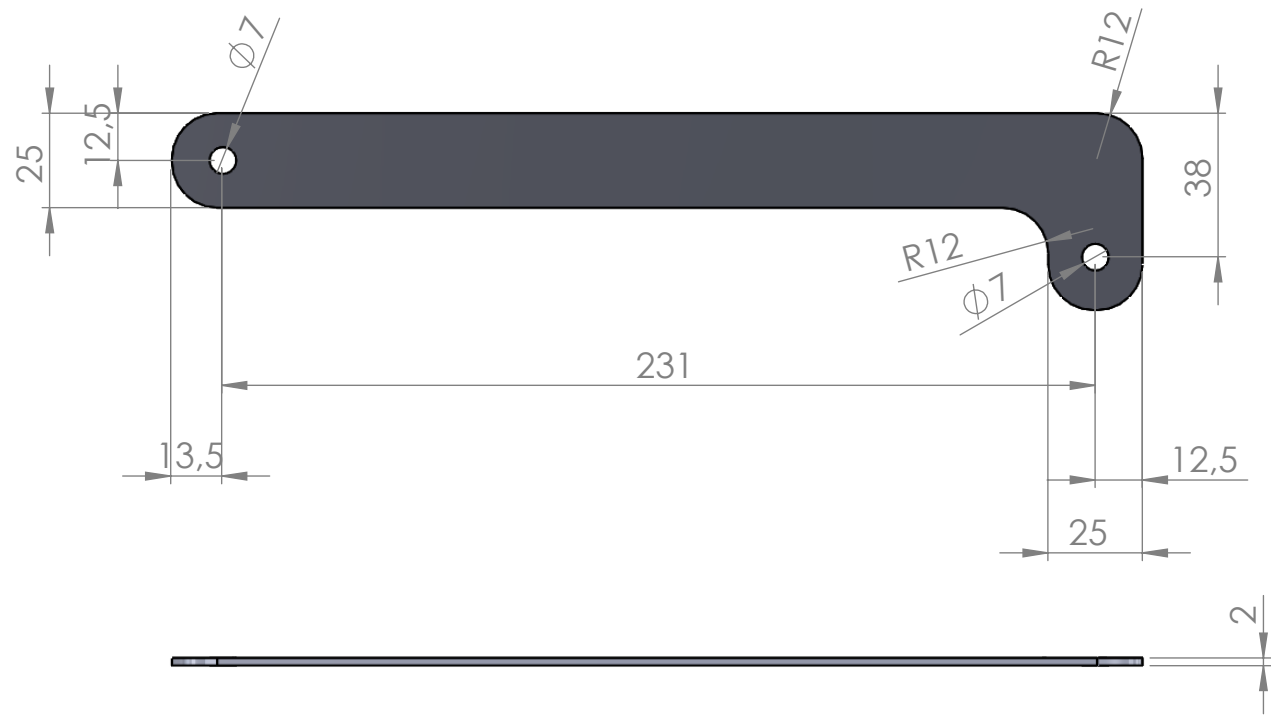



*Il presente documento, ed ogni disegno in esso contenuto, è esclusiva proprietà di Lippert inc. Esso pertanto non può essere pubblicato, riprodotto od in qualunque modo portato a conoscenza di terzi, in tutto o in parte, senza il preventivo consenso scritto.*



Rev.	Data	DESCRIZIONE	Made by	Approved by

**2x**  
**-50030.01.c1**  
 FE 370 spessore 2mm zincato

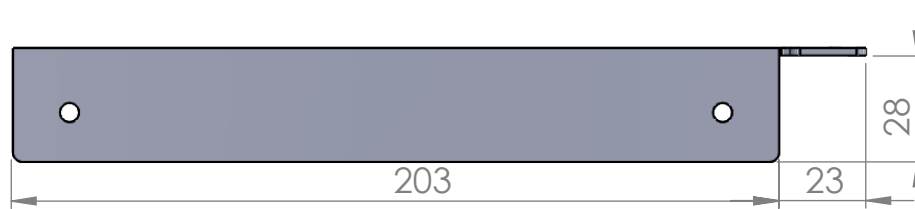
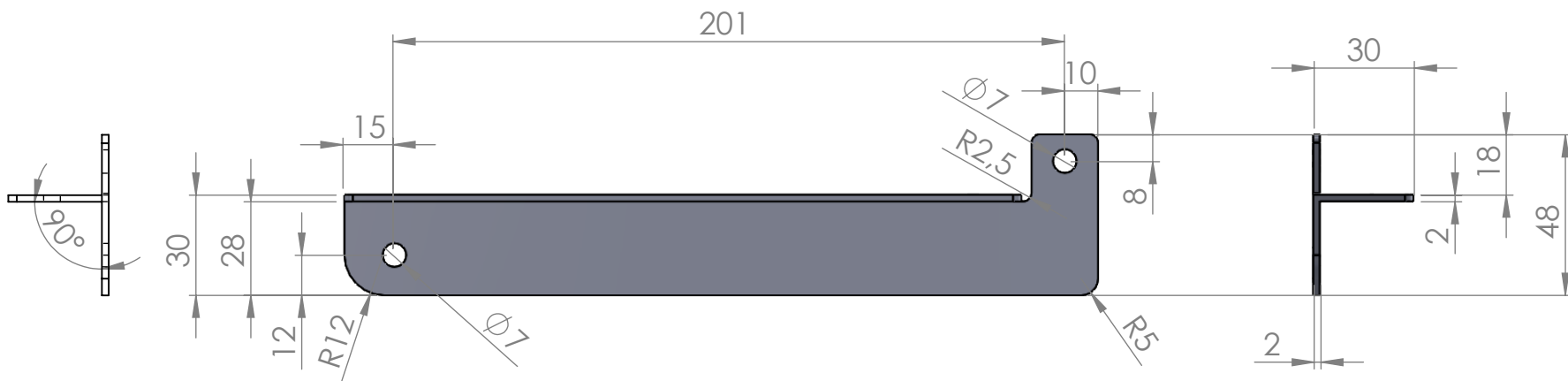




Codice - Interno <b>DN0090759</b>		Codice - Cliente	
Data 04/05/2020	Descrizione		
Firma	Materiale		Peso:
 LIPPERT	Il presente documento, ed ogni disegno in esso contenuto, è esclusiva proprietà di Lippert inc. Esso pertanto non può essere pubblicato, riprodotto od in qualunque modo portato a conoscenza di terzi, in tutto o in parte, senza il preventivo consenso scritto.		Sistema
	Scala 1:10	A4	Pagina 3 DI 6

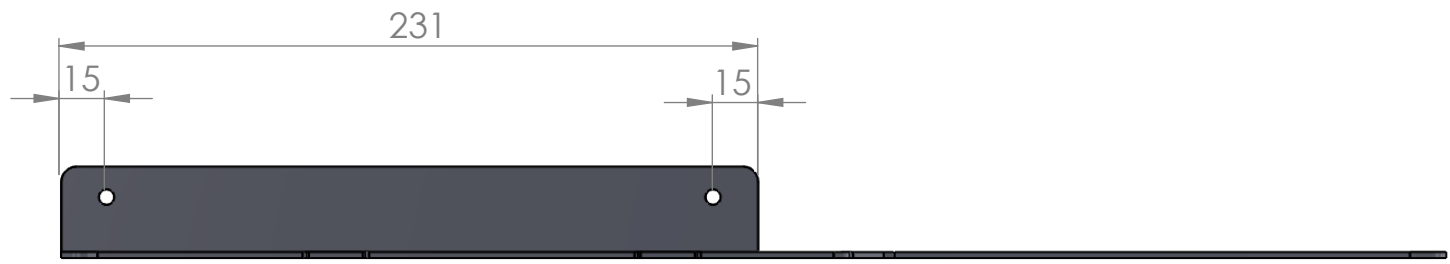
Rev.	Data	DESCRIZIONE	Made by	Approved by



**2x (DX e SX)**  
**-50030.01.c2**  
 FE 370 spessore 2mm zincato

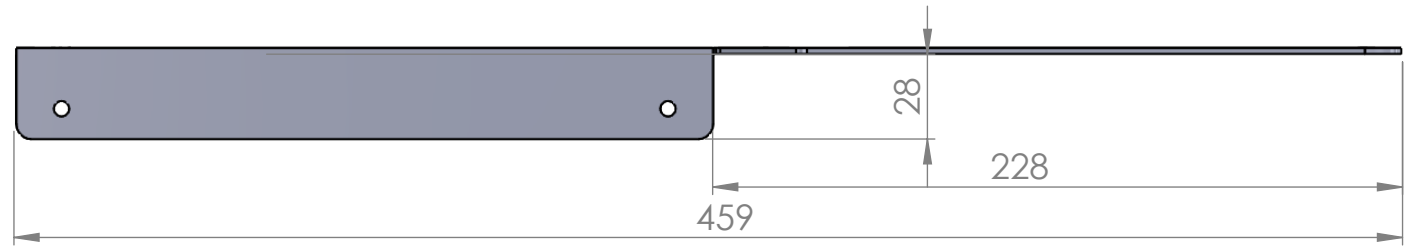
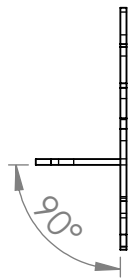
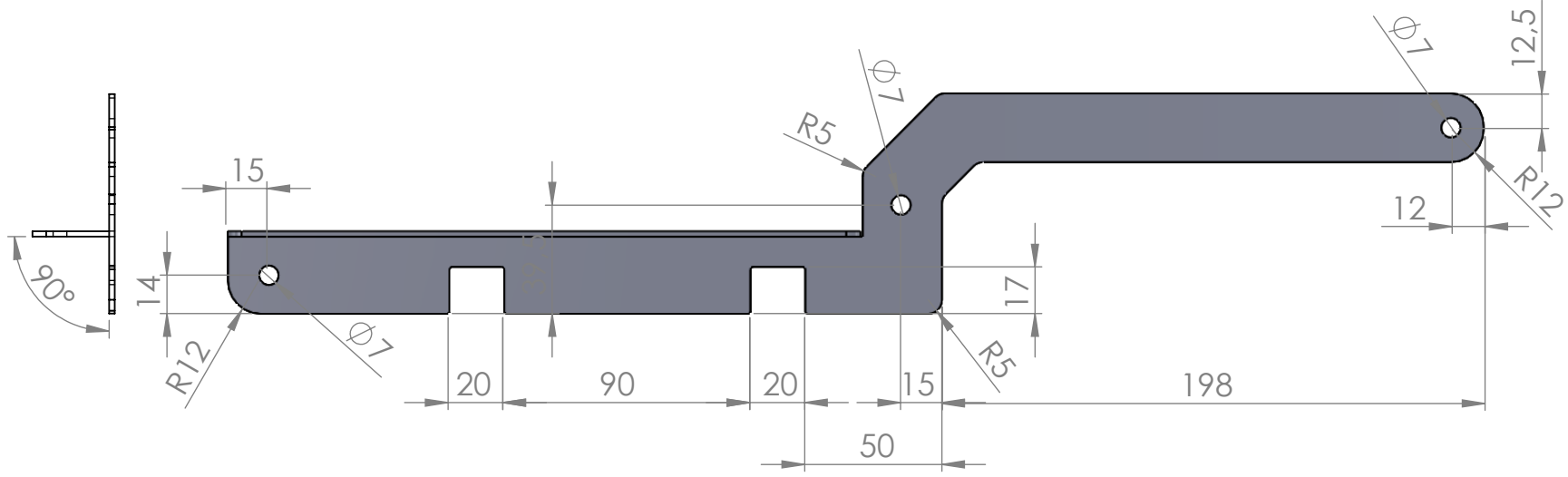
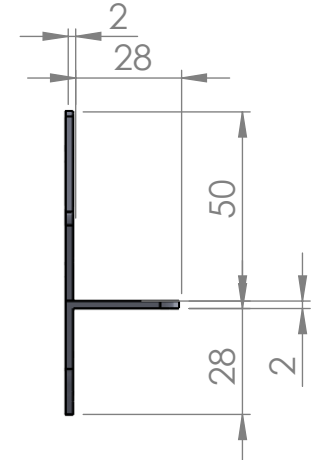


Codice - Interno <b>DN0090759</b>		Codice - Cliente	
Data 04/05/2020		Descrizione	
Firma		Materiale	
		Il presente documento, ed ogni disegno in esso contenuto, è esclusiva proprietà di Lippert inc. Esso pertanto non può essere pubblicato, riprodotto od in qualunque modo portato a conoscenza di terzi, in tutto o in parte, senza il preventivo consenso scritto.	
Rev. Data		DESCRIZIONE	
Made by		Approved by	
Scala		Peso:	
1:10		Sistema	
A4			
Pagina 4		DI 6	



**2x (DX e SX)**  
**-50030.01.c3**

FE 370  
spessore 2mm  
zincato



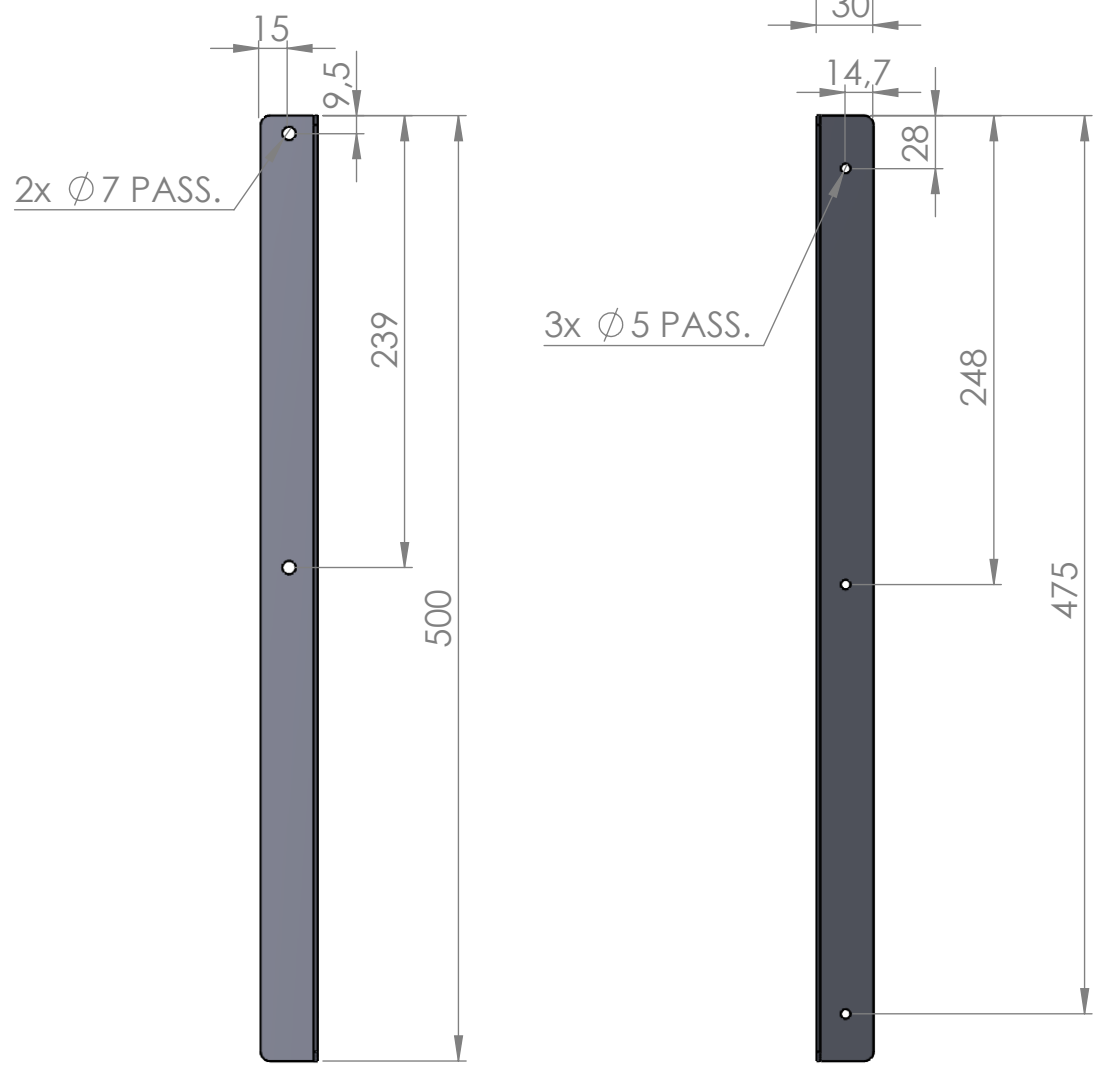
Codice - Interno	Codice - Cliente
<b>DN0090759</b>	
Data	Descrizione
04/05/2020	
Firma	Materiale

Rev.	Data	DESCRIZIONE	Made by	Approved by





*Il presente documento, ed ogni disegno in esso contenuto, è esclusiva proprietà di Lippert inc. Esso pertanto non può essere pubblicato, riprodotto od in qualunque modo portato a conoscenza di terzi, in tutto o in parte, senza il preventivo consenso scritto.*





**2x (DX e SX)**  
**-50030.01.c4**

FE 370 spessore 2mm zincato

Codice - Interno		Codice - Cliente	
DN0090759			
Data	Descrizione		
04/05/2020			
Firma	Materiale		Peso:
	<i>Il presente documento, ed ogni disegno in esso contenuto è esclusiva proprietà di Lippert inc. Esso pertanto non può essere pubblicato, riprodotto od in qualunque modo portato a conoscenza di terzi, in tutto o in parte, senza il preventivo consenso scritto.</i>		
	Scala	Sistema	
1:10	A4		
		Pagina 6 DI 6	

Rev.	Data	DESCRIZIONE	Made by	Approved by